



Hmotnosť telesa

Veronika Šeligová
ZŠ Sačurov



Hmotnosť je fyzikálna veličina

značka: **m**

základná jednotka: **kg** kilogram

odvodené jednotky: **g** gram

mg miligram

t tona

meradlo: váhy

Poznáme rôzne váhy dopíš



laboratórne



kuchynské



obchodné

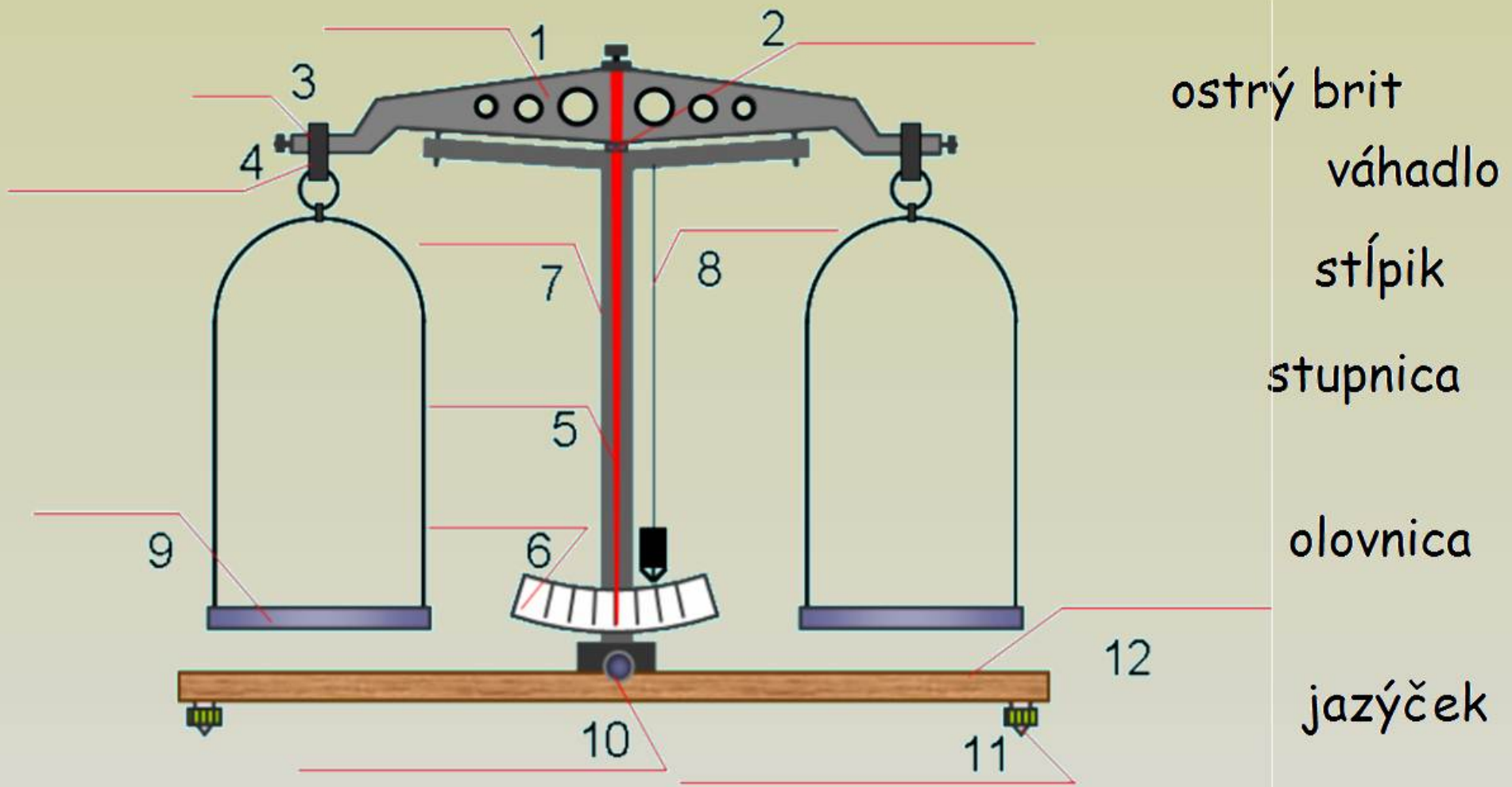


osobná váha



rovnoramenné

Správne prirad' časti rovnoramenných váh

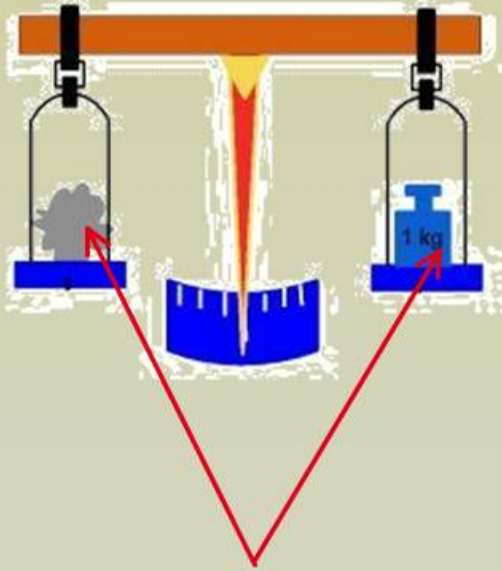


závesné misky

aretačná skrutka

nastavovacie skrutky

Na laboratórnych váhach porovnáваме:



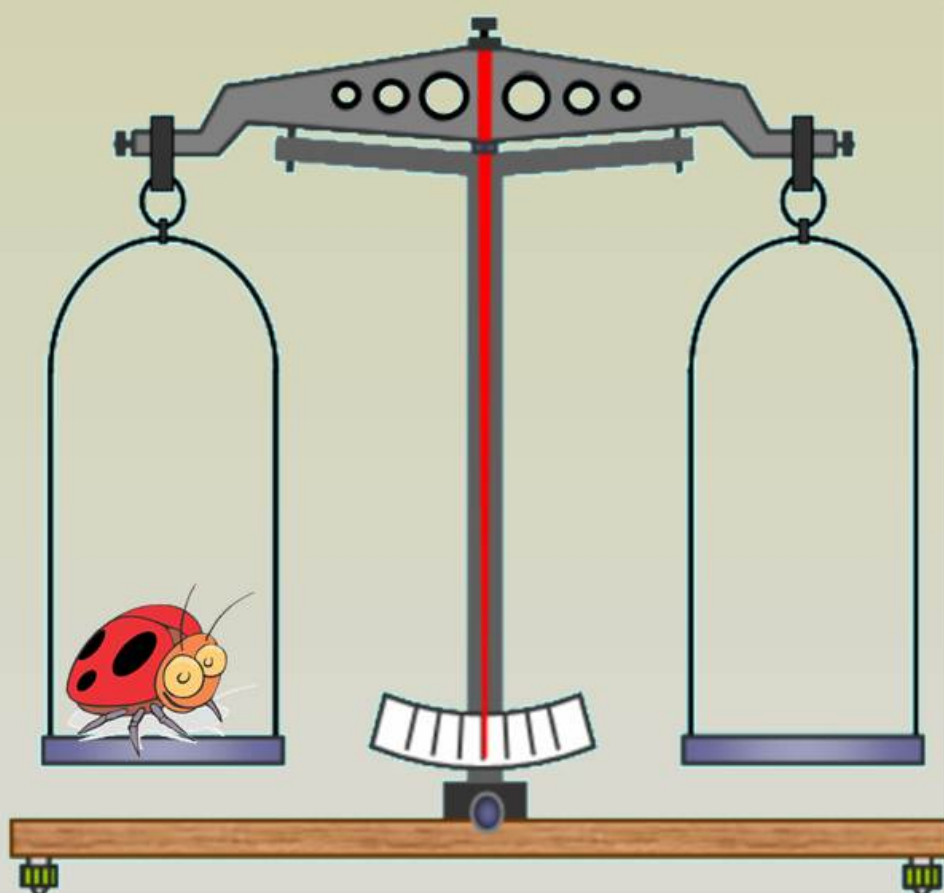
Ak je ukazovateľ uprostred telesá majú

•

Ak je ukazovateľ trvalo vychýlený telesá majú

Hmotnosť telesa je 13,6 gramov.

Ktoré závažia použiješ?



200g

200g

100g

50g

20g

20g

10g

5g

2g

2g

1g

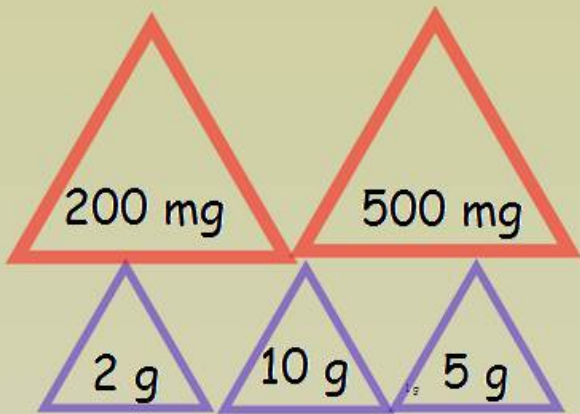
1g

500mg

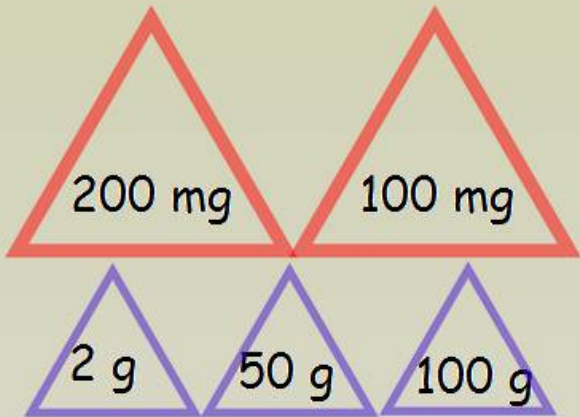
200mg

100mg

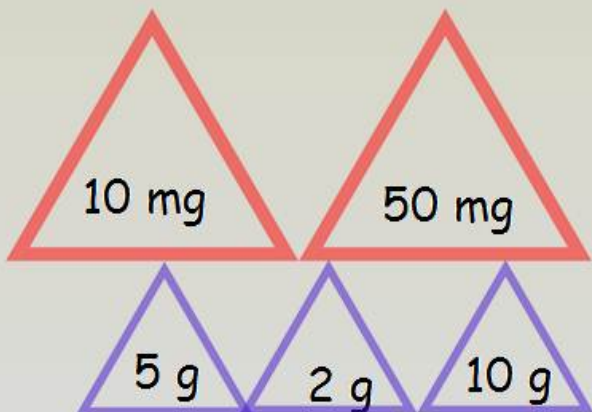
Vyskúšaj sa, spočítaj



=



=



=

Ďakujem

za

pozornosť.



Boli

ste

dobří.

Použité zdroje:

Fyzika 6. ročník

www.images.google.sk